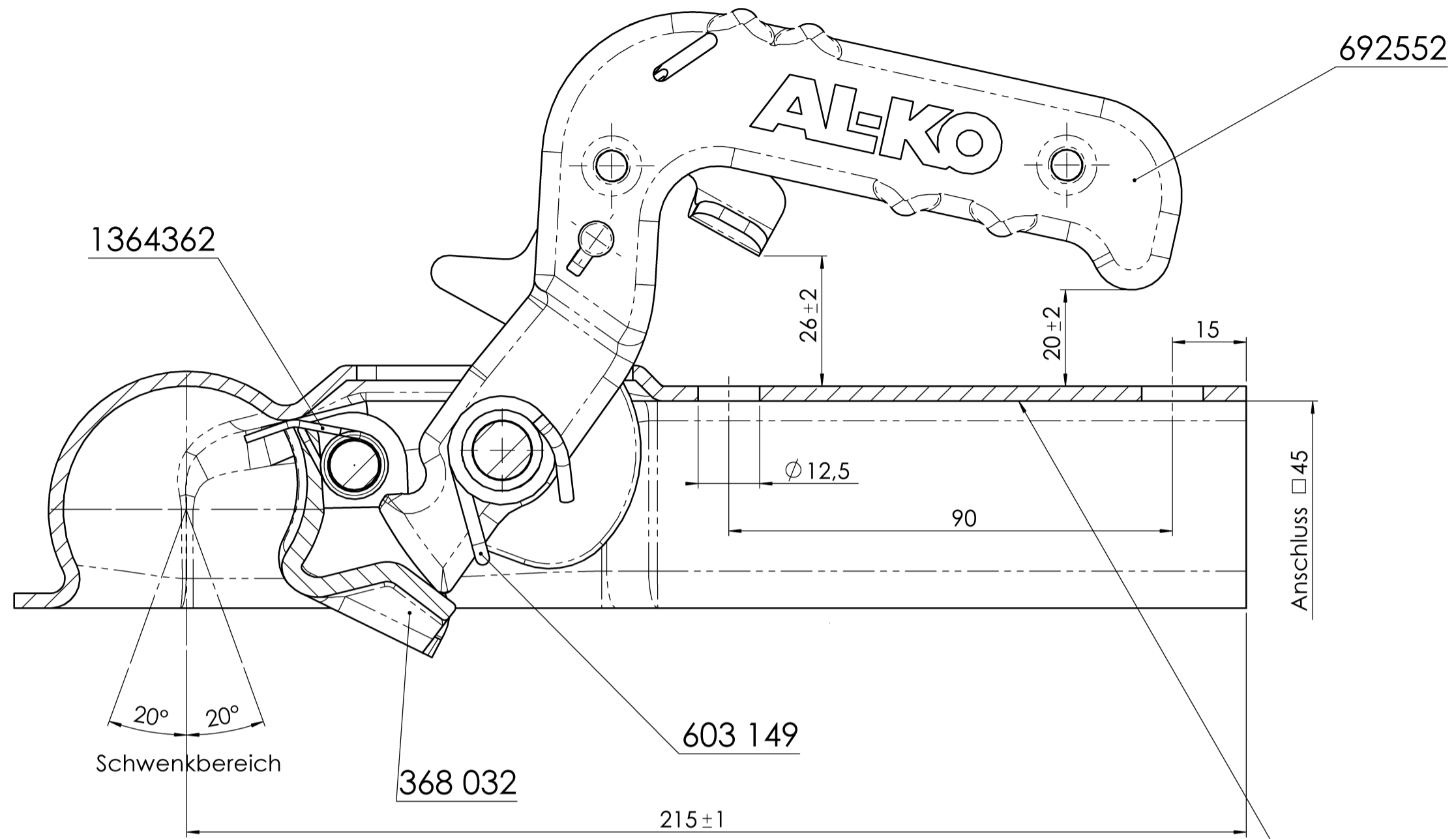
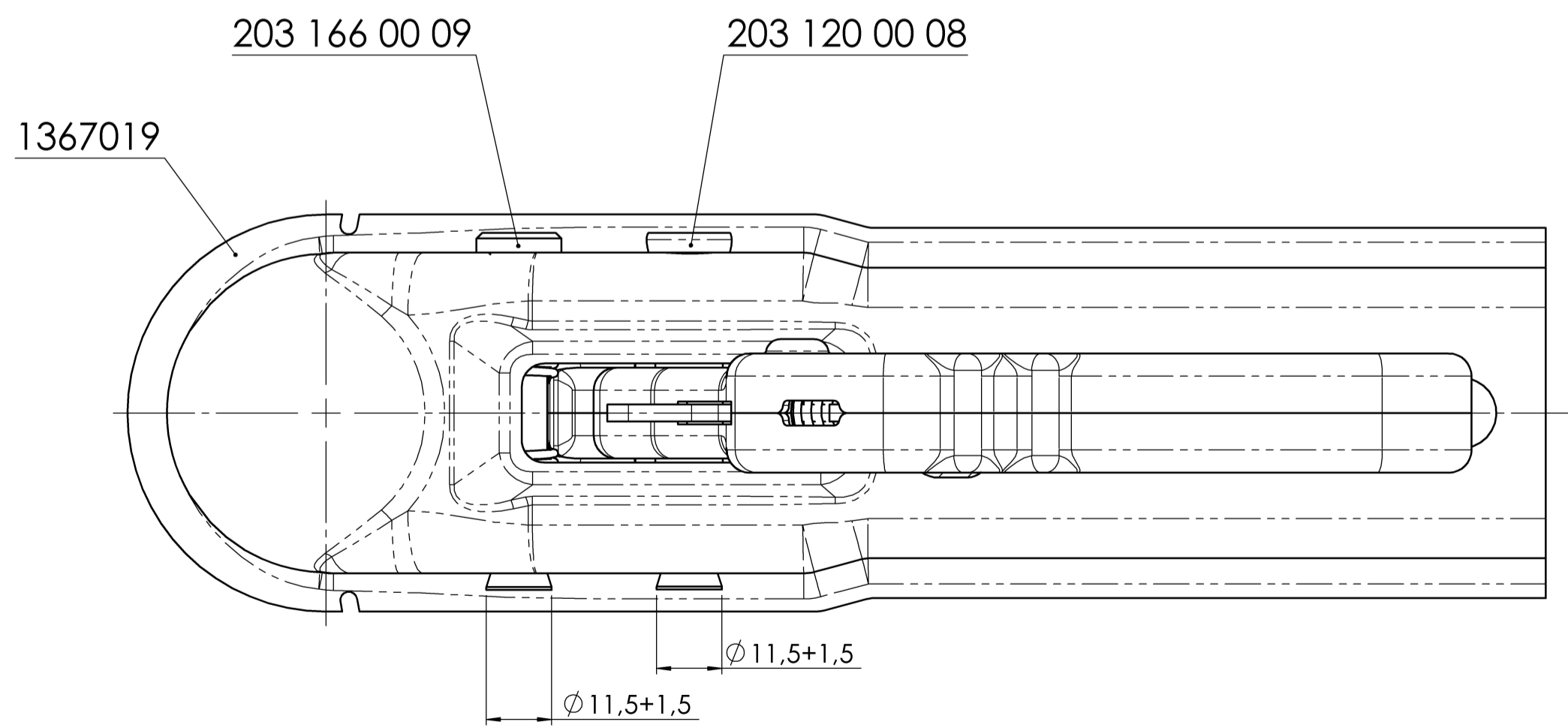


Schutzvermerk nach DIN ISO 16016 beachten!!!  
 Schutzvermerk nach DIN ISO 16016 beachten  
 © Alle Rechte bei AL-KO, auch für Schutzrechtsanmeldungen. Alle Verfügungsbefugnisse, wie Kopie- und Weitergaberechte, bei uns.



Typenschildangaben eingeprägt:

AL-KO KOBER  
 AK 7V Aust. G  
 GA 750kg S 75  
 B 50-X D 7,19  
 (E) 55R-01 0232  
 1 367 027  
 A 1234567



1367027\_KUPLING KUGL AK7 G VKT 45 PLUS / Montag 8. Juli 2019 12:52:44

freigegeben

Vrs.		Änd.-Nr.		Datum		Name		Gewicht		1,410 KG		Bearb. Name: FISCHER P.		Datum: 07.04.2010	
04		D		22.11.2017		BESTLER		Benennung		KUPLING KUGL AK7/G VKT 45 PLUS		Projekt: -			
03		C		18.03.2013		FRANKT									
02		B		01.03.2012		FRANKT									
01		A		10.11.2011		FRANKT									
04		D		30017		22.11.2017		BESTLER		1,410 KG		FISCHER P.		07.04.2010	
03		C		17320		18.03.2013		FRANKT							
02		B		16901		01.03.2012		FRANKT							
01		A		16787		10.11.2011		FRANKT							
Vrs.		Änd.-Nr.		Datum		Name		Gewicht		1,410 KG		Bearb. Name: FISCHER P.		Datum: 07.04.2010	
04		D		30017		22.11.2017		BESTLER		1,410 KG		FISCHER P.		07.04.2010	
03		C		17320		18.03.2013		FRANKT							
02		B		16901		01.03.2012		FRANKT							
01		A		16787		10.11.2011		FRANKT							
Vrs.		Änd.-Nr.		Datum		Name		Gewicht		1,410 KG		Bearb. Name: FISCHER P.		Datum: 07.04.2010	
04		D		30017		22.11.2017		BESTLER		1,410 KG		FISCHER P.		07.04.2010	
03		C		17320		18.03.2013		FRANKT							
02		B		16901		01.03.2012		FRANKT							
01		A		16787		10.11.2011		FRANKT							
Vrs.		Änd.-Nr.		Datum		Name		Gewicht		1,410 KG		Bearb. Name: FISCHER P.		Datum: 07.04.2010	
04		D		30017		22.11.2017		BESTLER		1,410 KG		FISCHER P.		07.04.2010	
03		C		17320		18.03.2013		FRANKT							
02		B		16901		01.03.2012		FRANKT							
01		A		16787		10.11.2011		FRANKT							
Vrs.		Änd.-Nr.		Datum		Name		Gewicht		1,410 KG		Bearb. Name: FISCHER P.		Datum: 07.04.2010	
04		D		30017		22.11.2017		BESTLER		1,410 KG		FISCHER P.		07.04.2010	
03		C		17320		18.03.2013		FRANKT							
02		B		16901		01.03.2012		FRANKT							
01		A		16787		10.11.2011		FRANKT							
Vrs.		Änd.-Nr.		Datum		Name		Gewicht		1,410 KG		Bearb. Name: FISCHER P.		Datum: 07.04.2010	
04		D		30017		22.11.2017		BESTLER		1,410 KG		FISCHER P.		07.04.2010	
03		C		17320		18.03.2013		FRANKT							
02		B		16901		01.03.2012		FRANKT							
01		A		16787		10.11.2011		FRANKT							
Vrs.		Änd.-Nr.		Datum		Name		Gewicht		1,410 KG		Bearb. Name: FISCHER P.		Datum: 07.04.2010	
04		D		30017		22.11.2017		BESTLER		1,410 KG		FISCHER P.		07.04.2010	
03		C		17320		18.03.2013		FRANKT							
02		B		16901		01.03.2012		FRANKT							
01		A		16787		10.11.2011		FRANKT							
Vrs.		Änd.-Nr.		Datum		Name		Gewicht		1,410 KG		Bearb. Name: FISCHER P.		Datum: 07.04.2010	
04		D		30017		22.11.2017		BESTLER		1,410 KG		FISCHER P.		07.04.2010	
03		C		17320		18.03.2013		FRANKT							
02		B		16901		01.03.2012		FRANKT							
01		A		16787		10.11.2011		FRANKT							
Vrs.		Änd.-Nr.		Datum		Name		Gewicht		1,410 KG		Bearb. Name: FISCHER P.		Datum: 07.04.2010	
04		D		30017		22.11.2017		BESTLER		1,410 KG		FISCHER P.		07.04.2010	
03		C		17320		18.03.2013		FRANKT							
02		B		16901		01.03.2012		FRANKT							
01		A		16787		10.11.2011		FRANKT							
Vrs.		Änd.-Nr.		Datum		Name		Gewicht		1,410 KG		Bearb. Name: FISCHER P.		Datum: 07.04.2010	
04		D		30017		22.11.2017		BESTLER		1,410 KG		FISCHER P.		07.04.2010	
03		C		17320		18.03.2013		FRANKT							
02		B		16901		01.03.2012		FRANKT							
01		A		16787		10.11.2011		FRANKT							
Vrs.		Änd.-Nr.		Datum		Name		Gewicht		1,410 KG		Bearb. Name: FISCHER P.		Datum: 07.04.2010	
04		D		30017		22.11.2017		BESTLER		1,410 KG		FISCHER P.		07.04.2010	
03		C		17320		18.03.2013		FRANKT							
02		B		16901		01.03.2012		FRANKT							
01		A		16787		10.11.2011		FRANKT							
Vrs.		Änd.-Nr.		Datum		Name		Gewicht		1,410 KG		Bearb. Name: FISCHER P.		Datum: 07.04.2010	
04		D		30017		22.11.2017		BESTLER		1,410 KG		FISCHER P.		07.04.2010	
03		C		17320		18.03.2013		FRANKT							
02		B		16901		01.03.2012		FRANKT							
01		A		16787		10.11.2011		FRANKT							
Vrs.		Änd.-Nr.		Datum		Name		Gewicht		1,410 KG		Bearb. Name: FISCHER P.		Datum: 07.04.2010	
04		D		30017		22.11.2017		BESTLER		1,410 KG		FISCHER P.		07.04.2010	
03		C		17320		18.03.2013		FRANKT							
02		B		16901		01.03.2012		FRANKT							
01		A		16787		10.11.2011		FRANKT							
Vrs.		Änd.-Nr.		Datum		Name		Gewicht		1,410 KG		Bearb. Name: FISCHER P.		Datum: 07.04.2010	
04		D		30017		22.11.2017		BESTLER		1,410 KG		FISCHER P.		07.04.2010	
03		C		17320		18.03.2013		FRANKT							
02		B		16901		01.03.2012		FRANKT							
01		A		16787		10.11.2011		FRANKT							
Vrs.		Änd.-Nr.		Datum		Name		Gewicht		1,410 KG		Bearb. Name: FISCHER P.		Datum: 07.04.2010	
04		D		30017		22.11.2017		BESTLER		1,410 KG		FISCHER P.		07.04.2010	
03		C		17320		18.03.2013		FRANKT							
02		B		16901		01.03.2012		FRANKT							
01		A		16787		10.11.2011		FRANKT							
Vrs.		Änd.-Nr.		Datum		Name		Gewicht		1,410 KG		Bearb. Name: FISCHER P.		Datum: 07.04.2010	
04		D		30017		22.11.2017		BESTLER		1,410 KG		FISCHER P.		07.04.2010	
03		C		17320		18.03.2013		FRANKT							
02		B		16901		01.03.2012		FRANKT							
01		A		16787		10.11.2011		FRANKT							
Vrs.		Änd.-Nr.		Datum		Name		Gewicht		1,410 KG		Bearb. Name: FISCHER P.		Datum: 07.04.2010	
04		D		30017		22.11.2017		BESTLER		1,410 KG		FISCHER P.		07.04.2010	
03		C		17320		18.03.2013		FRANKT							
02		B		16901		01.03.2012		FRANKT							
01		A		16787		10.11.2011		FRANKT							
Vrs.		Änd.-Nr.		Datum		Name		Gewicht		1,410 KG		Bearb. Name: FISCHER P.		Datum: 07.04.2010	
04		D		30017		22.11.2017		BESTLER		1,410 KG		FISCHER P.		07.04.2010	
03		C		17320		18.03.2013		FRANKT							
02		B		16901		01.03.2012		FRANKT							
01		A		16787		10.11.2011		FRANKT							
Vrs.		Änd.-Nr.		Datum		Name		Gewicht		1,410 KG		Bearb. Name: FISCHER P.		Datum: 07.04.2010	
04		D		30017		22.11.2017		BESTLER		1,410 KG		FISCHER P.		07.04.2010	
03		C		17320		18.03.2013		FRANKT							
02		B		16901		01.03.2012		FRANKT							
01		A		16787		10.11.2011		FRANKT							
Vrs.		Änd.-Nr.		Datum		Name		Gewicht		1,410 KG		Bearb. Name: FISCHER P.		Datum: 07.04.2010	
04		D		30017		22.11.2017		BESTLER		1,410 KG		FISCHER P.		07.04.2010	
03		C		17320		18.03.2013		FRANKT							
02		B		16901		01.03.2012		FRANKT							
01		A		16787		10.11.2011		FRANKT							
Vrs.		Änd.-Nr.		Datum		Name		Gewicht		1,410 KG		Bearb. Name: FISCHER P.		Datum: 07.04.2010	
04		D		30017		22.11.2017		BESTLER		1,410 KG		FISCHER P.		07.04.2010	
03		C		17320		18.03.2013		FRANKT							
02		B		16901		01.03.2012		FRANKT							
01		A		16787		10.11.2011		FRANKT							
Vrs.		Änd.-Nr.		Datum		Name		Gewicht		1,410 KG		Bearb. Name: FISCHER P.		Datum: 07.04.2010	
0															